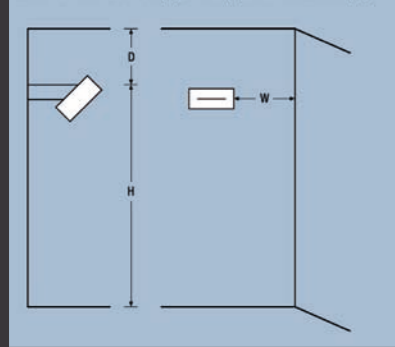
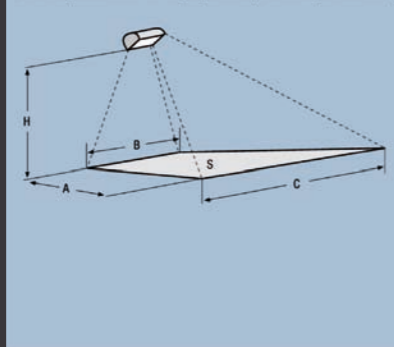


ANWENDUNGSHINWEISE:

Mindestabstände zu Böden (H), Decken (D) und Seitenwänden (W):



Erwärmungsflächen bei 45° Neigungswinkel (Erwärmungsdimensionen):



Wattage	H	D	W
1,5 kW	2,1 m	0,3 m	1,5 m
2,0 kW	2,5 m	0,5 m	1,5 m

Höhe	A	B	C	S
2,1 m	2,7 m	2,5 m	4,9 m	10,2 m ²
2,5 m	3,2 m	3,0 m	5,8 m	14,1 m ²

Richtwert der Leistung/m² für angenehme Wärme

		für 10 m ² mit	für 14,1 m ² mit
Innenbereich:	100 W/m ²	1 Strahler 1,5 kW	1 Strahler 1,5 kW
Aussenbereich:	300 W/m ²	2 Strahler 1,5 kW	2 Strahler 2,0 kW
Aussenbereich bei starkem Wind:	400 W/m ²	3 Strahler 1,5 kW	3 Strahler 2,0 kW

Produktbezeichnung	Produktnummer	W	V	Hz	$\frac{l}{mm}$	$\frac{b}{mm}$	$\frac{h}{mm}$		
INFRATEC Professional GRID & GLASS									
P-436-21	OS-4008321910134	Grid WHITESTAR®	2000	230-240	50	423	320	223	1×1
P-436-22	OS-4008321910127	Grid RUBYSTAR™	2000	230-240	50	423	320	223	1×1
P-437-21	OS-4008321910110	Glass WHITESTAR®	2000	230-240	50	490	320	250	1×1
P-437-22	OS-4008321910103	Glass RUBYSTAR™	2000	230-240	50	490	320	250	1×1
INFRATEC Elegance									
P-432-21	OS-4008321112071	elegance WHITESTAR®	1500	230-240	50	690	125	95	1×1
P-432-22	OS-4008321112057	elegance RUBYSTAR™	1500	230-240	50	690	125	95	1×1

Fragen Sie nach einem unverbindlichen Angebot für den INFRAROTHEIZSTRAHLER unter:

KONTAKT

Pionier PAMAG

Hungerbühlstrasse 12c
CH-8500 Frauenfeld

Tel. +41 (0)52 723 65 65
Fax +41 (0)52 723 65 99
info@pionier.ch
www.pionier.ch

Zu beziehen bei:

PAM
PionierAG

INFRAROT-HEIZSTRAHLER



**Verlängern Sie die Freiluftsaion.
Sofortige Wärme ohne Vorheizen.**

Ihre Vorteile:

- zielgenaue Wärme mit Infrarot-Kurzwellentechnologie
- sehr energiesparend ohne Vorheizen
- emissionsfrei (für den Innenbereich geeignet)
- geräusch- und geruchlos
- kein Sauerstoffverbrauch
- keine üblichen Wärmeverluste und Kosten
- keine Luft- und Staubbewegung



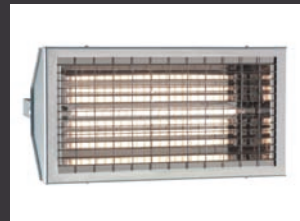
① INFRATEC
Elegance
RUBYSTAR™

② INFRATEC
Glass
RUBYSTAR™

PAM
PionierAG

WÄRME GENAU DA, WO SIE GEBRAUCHT WIRD!

Zielgenaue Wärme mit Infrarot-Kurzwellentechnologie. Die INFRATEC-Infrarot-Heizstrahler kommen überall dort zum Einsatz, wo man schnell und gezielt Wärme benötigt: im gewerblichen wie im privaten Bereich, in Innen- und Außenräumen. Dabei werden jedoch nur die jeweils angestrahlten Körper erwärmt und ohne zeitraubendes Vorheizen. Denn Infrarot-Kurzwellen durchdringen die Luft, ohne sie dabei direkt zu erhitzen – und das ist nur einer von vielen Vorteilen gegenüber herkömmlichen Heizmethoden. Im Vergleich zu gasbetriebenen Wärmestrahlern ergibt sich noch der Vorteil, dass Infrarot-Strahler die effizientere und die (optisch) elegantere Wärmequelle sind.



③ INFRATEC Grid WHITESTAR™



INFRATEC-Heizstrahler sind für viele Anwendungen die energiesparendste, effektivste und verlässlichste Lösung im privaten Bereich, im Garten, im Hobbyraum oder in der Garage. In der Gastronomie kommen sie unter anderem in Biergärten, auf Terrassen und Vorplätzen zum Einsatz. Weitere Anwendungsmöglichkeiten finden sich z.B. beim Camping, beim Sport und

bei Veranstaltungen sowie in Produktions-, Lager- und Messehallen. Dabei lassen sich die INFRATEC-Heizstrahler mit 1,5 bis 2,0 kW Leistung nahezu unbegrenzt kombinieren und erweitern. Zudem eignen sich INFRATEC-Heizstrahler auch für die Materialerwärmung und Trocknung im Lackier- und Baubereich sowie für die Prozesswärmerwärmung im Produktionsbereich!

INFRATEC Professional Heizstrahler:

INFRATEC Professional ist das Profi-Infrarotsystem für den gewerblichen und privaten Gebrauch. Platzsparend, leistungsstark und vielseitig anwendbar eignet es sich sowohl für den Innen- als auch für den Außenbereich. Die Variante Professional GRID ist mit einem Schutzgitter und einem hochwertigen Edelstahlgehäuse ausgestattet. Die Professional GLASS besitzt auch ein hochwertiges Edelstahlgehäuse, weist jedoch vorne eine Spezialglas-Abdeckscheibe auf und ist daher besonders für die Anwendung im Freien prädestiniert. Mit dem optional erhältlichen Regenschutzdach PRP («Professional Rain Protector») bietet die Professional GLASS zusätzlichen Regenschutz nach IEC-Schutzart IP23!

Die INFRATEC Classic ist dank ihrer überlegenen Technik die ideale Wärmequelle für den Innen- und den überdachten Außenbereich, wie z.B. bei Zelt- und Schirmsystemen. Ob privat oder in der Gastronomie; ihre Modellvielfalt und ihr elegantes Aluminiumgehäuse erlaubt einen sehr flexiblen Einsatz bei kleinstem Raum. Ob Wärme, Licht oder beides gleichzeitig: INFRATEC Elegance ist die Verbindung aus innovativer Infrarot-Wärmestrahlung und effizienter Beleuchtung. Denn links und rechts des Heizelements sind drehbare Halogen-Leuchtelemente befestigt. So entsteht optimaler Nutzen bei geringem Platzbedarf mit perfekter Ästhetik.



④ INFRATEC Glass RUBYSTAR™

Deutliche Vorteile gegenüber gasbetriebenen Heizstrahlern:

- kein plötzliches Erlöschen der Wärmequelle
- kein Austausch von Gasflaschen
- geringerer Wartungsaufwand
- weniger Platzbedarf
- elegantere Lösung
- auch für geschlossene Räume geeignet
- abgas- und emissionsfrei
- keine Luft- und Staubbewegung